

# Assembly Instructions

# BIFOLD FUTON FRAME ALBANY ARM

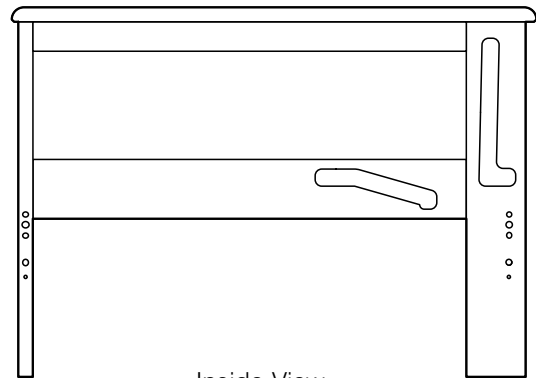
See below for Preparation of arms for assembly.

BA-ABY-1218

## 1 One pair of Bifold Arms

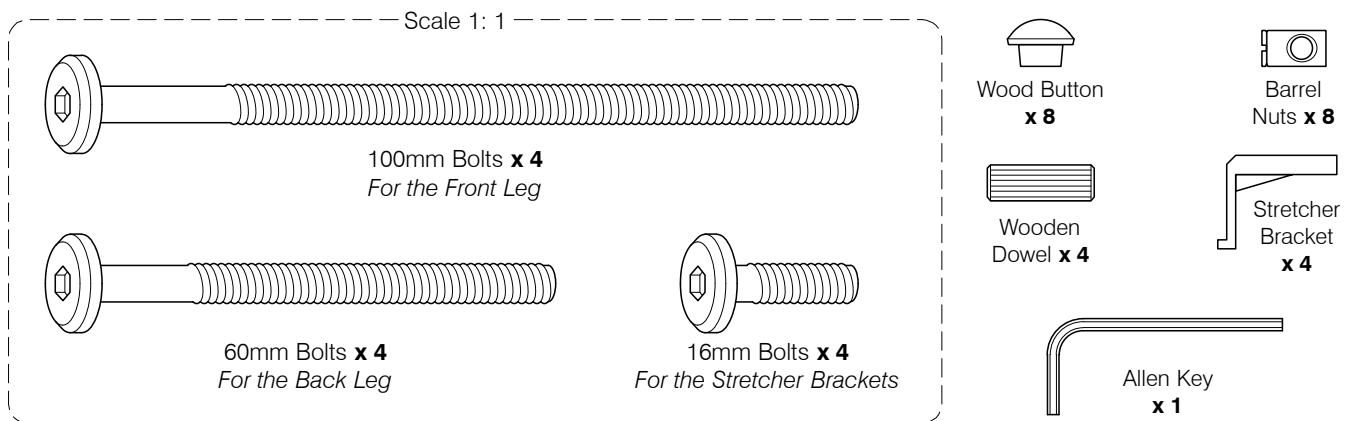


Outside View

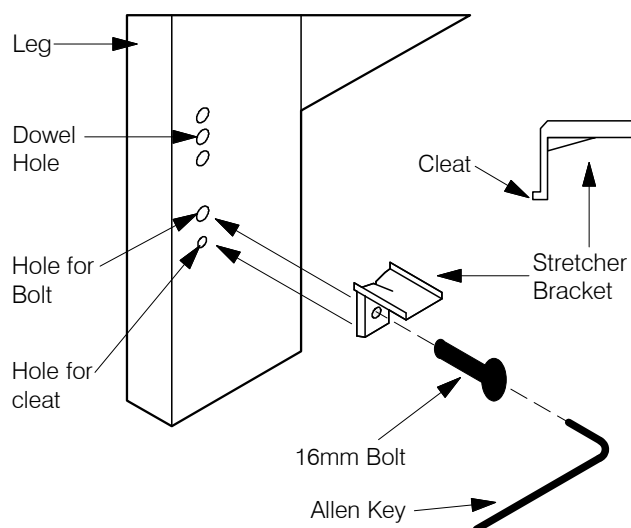


Inside View

## 2 Hardware in this box



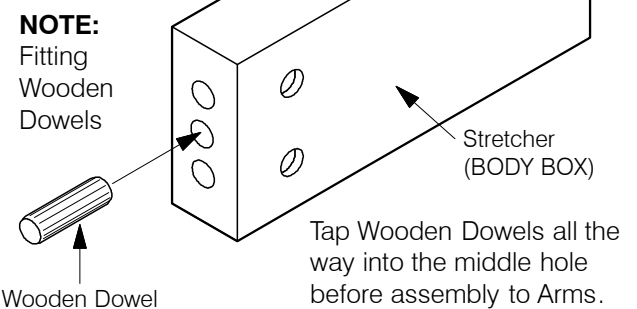
## 3 Fasten Stretcher Brackets to Arm



- Insert the Stretcher Bracket Cleat into the hole provided.
- IMPORTANT:** Don't fully tighten Bracket until Stretcher are all in place for easy alignment.
- Each arm requires two brackets, front and back.

## 4 Assemble the Bifold Body

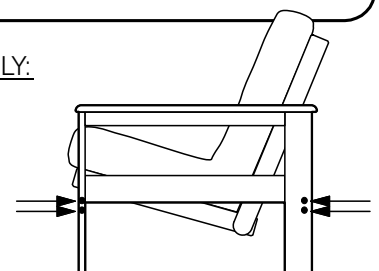
**BODY INSTRUCTIONS:** Instructions for assembly of arms to the Wood Bifold Body are in the BODY box.



## 5 Fit Wood Button Into Arm Holes

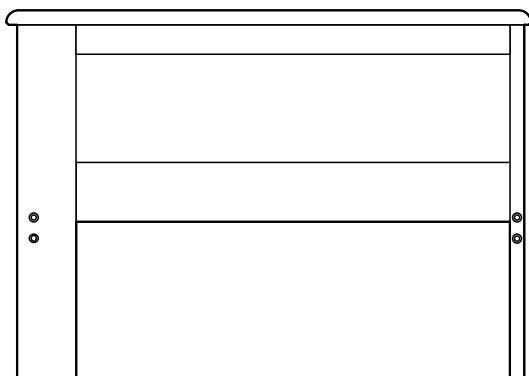
**AFTER TOTAL ASSEMBLY:**

Push fit or lightly tap the wooden buttons into the bolt holes on the arms.

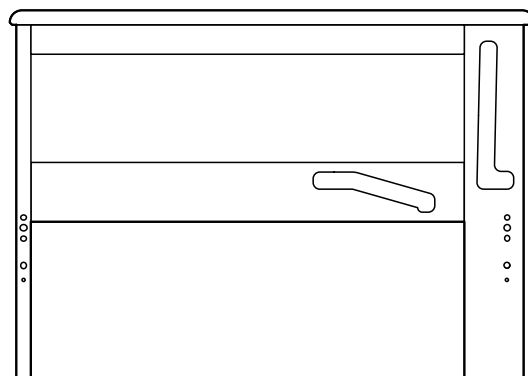


**i** Instructions for Bifold Body assembly, are packed in the Body box.

## 1 1 paire de bras

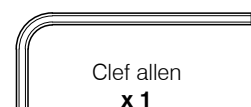
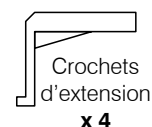
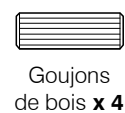
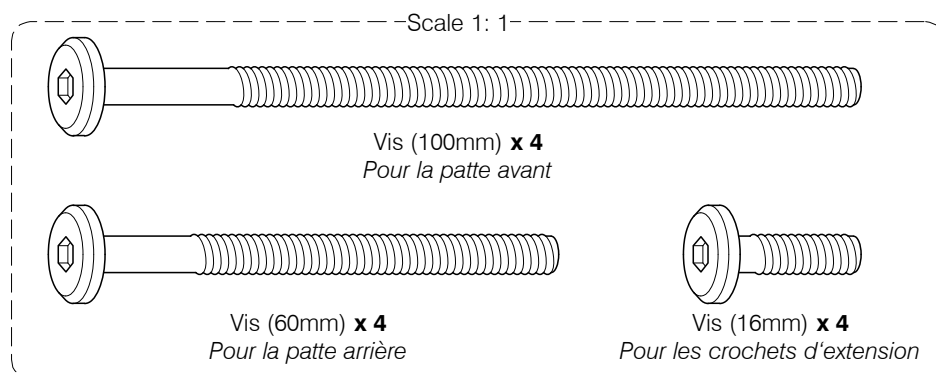


Vue extérieure

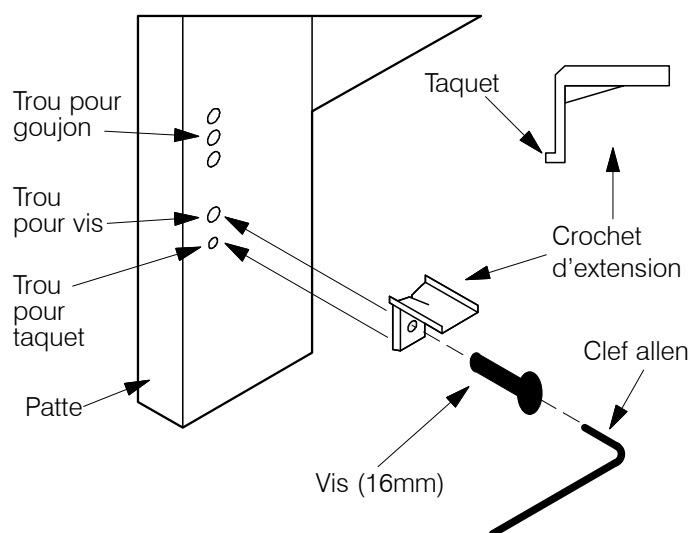


Vue intérieure

## 2 Quincaillerie dans cette boîte



## 3 Fixer les crochets d'extension au bras

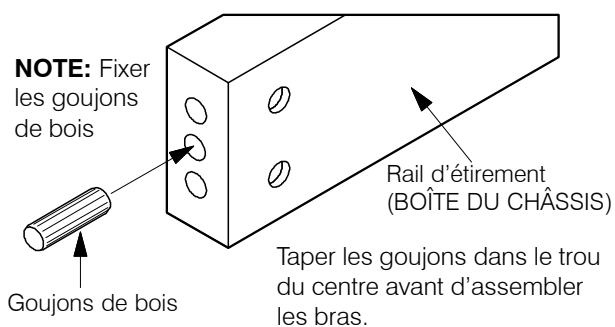


- Insérer le taquet du crochet d'extension dans le trou à cet effet.
- IMPORTANT:** Ne pas trop serrer le crochet tant que les rails d'étirement ne sont pas tous en place pour un alignement facile.
- Chaque bras requiert 2 crochets: avant et arrière

## 4 Assembler le châssis pliant en bois

### INSTRUCTIONS POUR LE CHÂSSIS:

Les instructions pour l'assemblage des bras au châssis pliant en bois sont dans la boîte du châssis.



## 5 Mettre les boutons en bois dans les trous des bras.

### APRÈS L'ASSEMBLAGE TERMINÉ:

Pousser doucement pour ajuster les boutons de bois dans les trous de vis des bras

