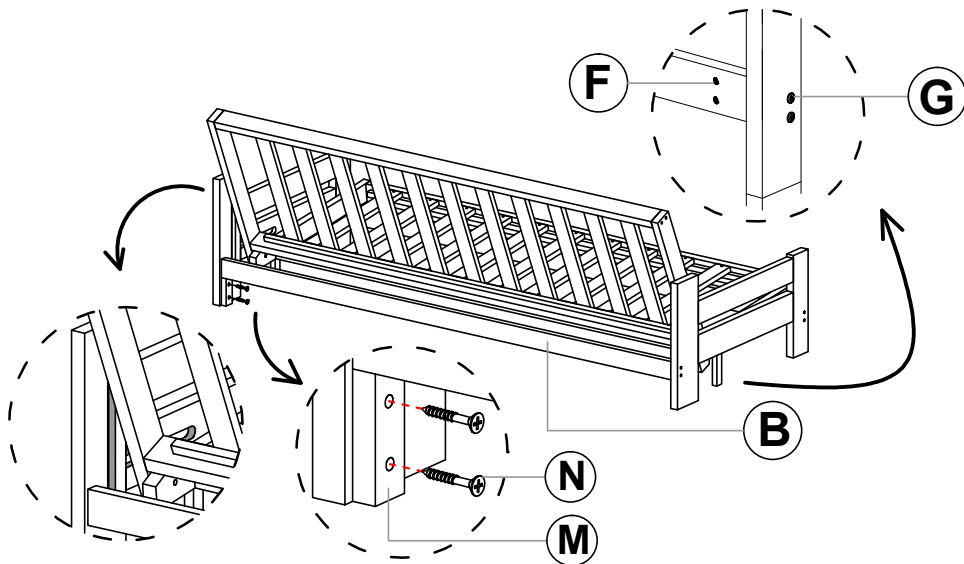


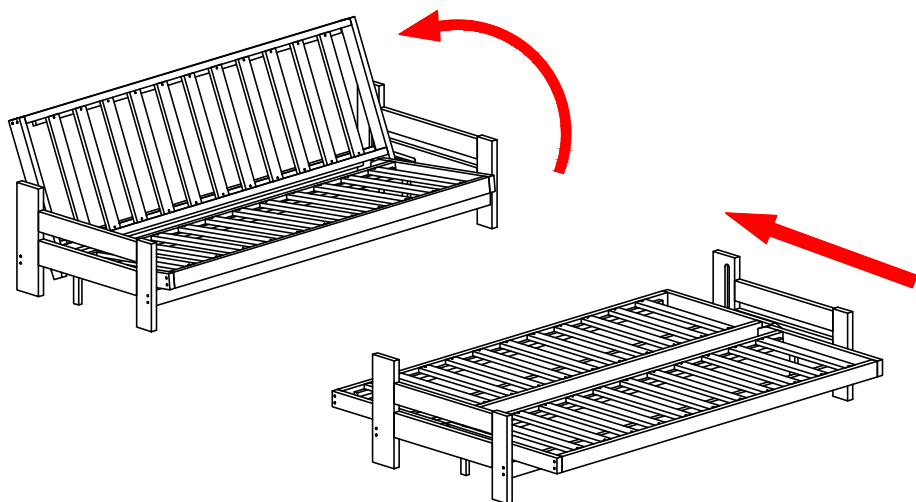
5

- Placez l'assise et le dossier assemblés sur les rails de **la pièce (A)**, assurez-vous qu'ils s'emboîtent parfaitement, puis serrez **les vis (F) et (G)**. Installez les **supports (M)** sur les quatre côtés comme indiqué ci-dessous et serrez-les avec **les vis (N)**.
- Place the assembled seat and backrest on the rails made in part (A), make sure they fit perfectly, then tighten the screws **(F) and (G)**. Install the **supports (M)** on all four sides as shown below and tighten them with **screws (N)**.



6

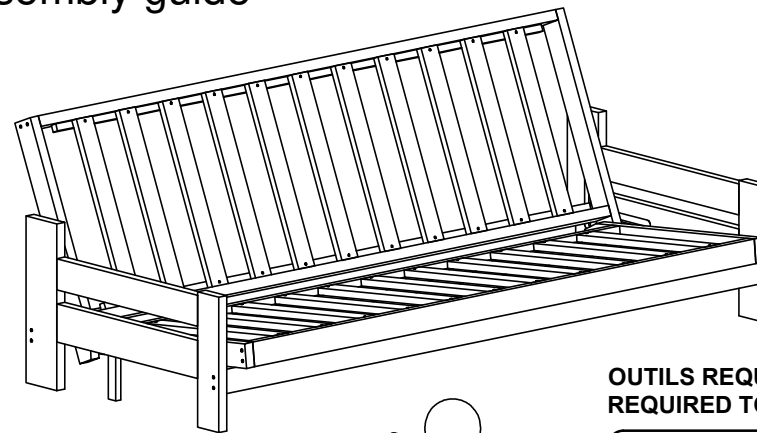
- Soulevez légèrement le siège puis tirez-le lentement jusqu'à ce qu'il soit à plat, c'est fait !
- Lift the seat slightly and then pull it slowly until it is flat, done!



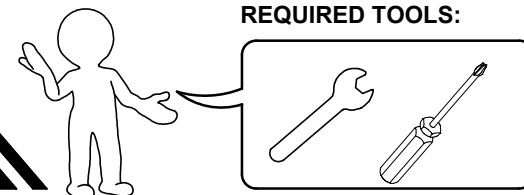
KAMOURASKA

mobilier
TRIOMPHE

Guide d'assemblage Assembly guide



OUTILS REQUIS :
REQUIRED TOOLS:



Liste des pièces/Parts List

A	x2	B	x2	C	x1	D	x1	E	x2
F	x8	G	x8	H	x2	I	x4	J	x2
K	x6	L	x4	M	x4	N	x8	O	x1



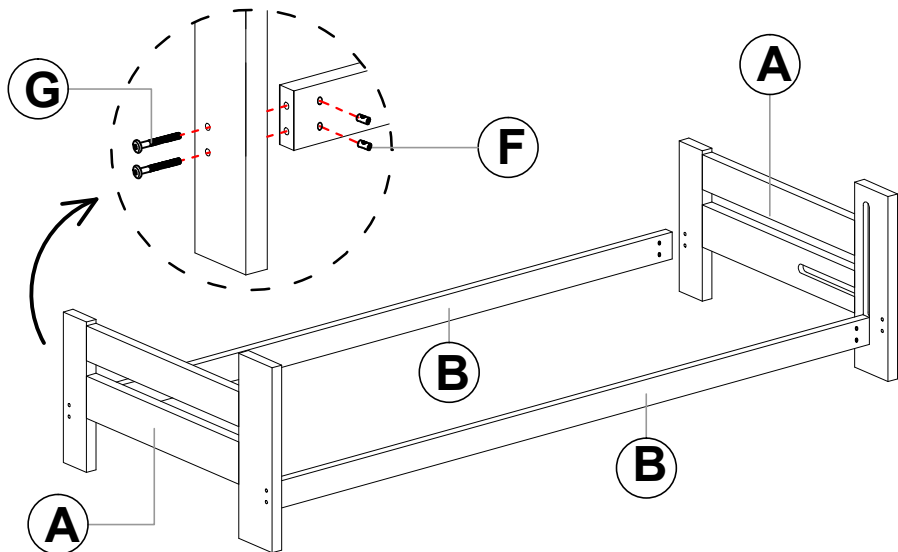
Avant l'installation/Before installation

Veillez vérifier que toutes les pièces sont bien présentes dans l'emballage.
Please check that all parts are included in the packaging.

1

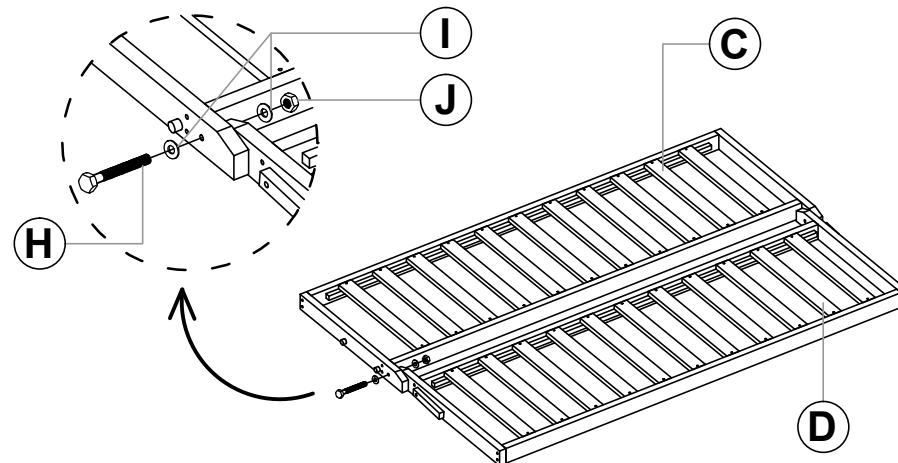
- Installez la **pièce (A)** sur la **pièce (B)** à l'aide de la vis de **réglage (G) & (F)**. Voir l'image ci-dessous pour référence.
- Install **part (A)** with **part (B)** using set screw **(G) & (F)**. See the picture below for reference.

⚠ Ne serrez pas trop la vis pour permettre la bonne réalisation de l'étape 5.
Do not overtighten the screw to allow proper completion of Step 5.

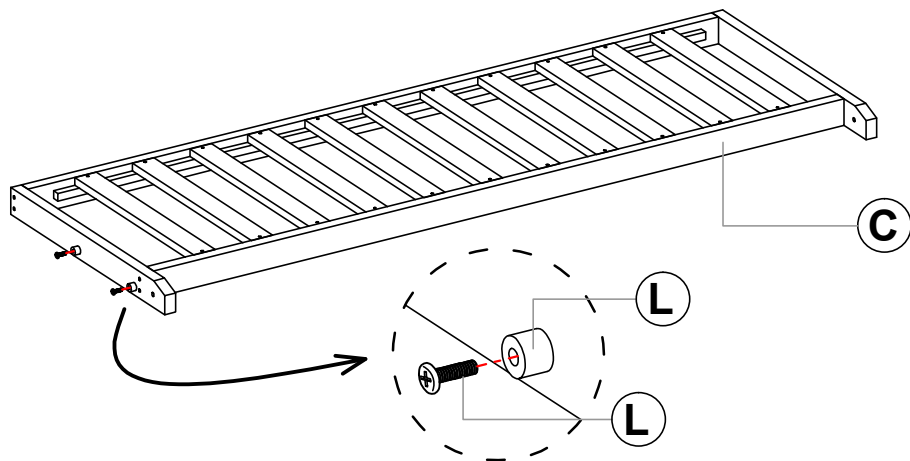
**3**

- Installez le **siège (D)** et le **dossier (C)** à l'aide des jeux de boulons **(H), (I), (J)** dans l'ordre ci-dessous.
- Install the **seat (D)** and **backrest (C)** using the **bolt sets (H), (I), (J)** in the order below.

⚠ Ne pas trop serrer. Laisser un petit espace entre le siège et le dossier.
Do not overtighten. Leave a small gap between the seat and the backrest.

**2**

- Installez les **pièces (L)** sur la **pièce (C)** comme sur l'image ci-dessous.
- Install **parts (L)** to **part (C)** like picture below.

**4**

- Installez la **pièce (E)** de chaque côté de la face avant avec la **pièce (B)** à l'aide de la **vis (K)**. Voir l'image ci-dessous pour référence.
- Install **part (E)** on both side on front with **part (B)** using screw **(K)**. See the picture below for reference.

