

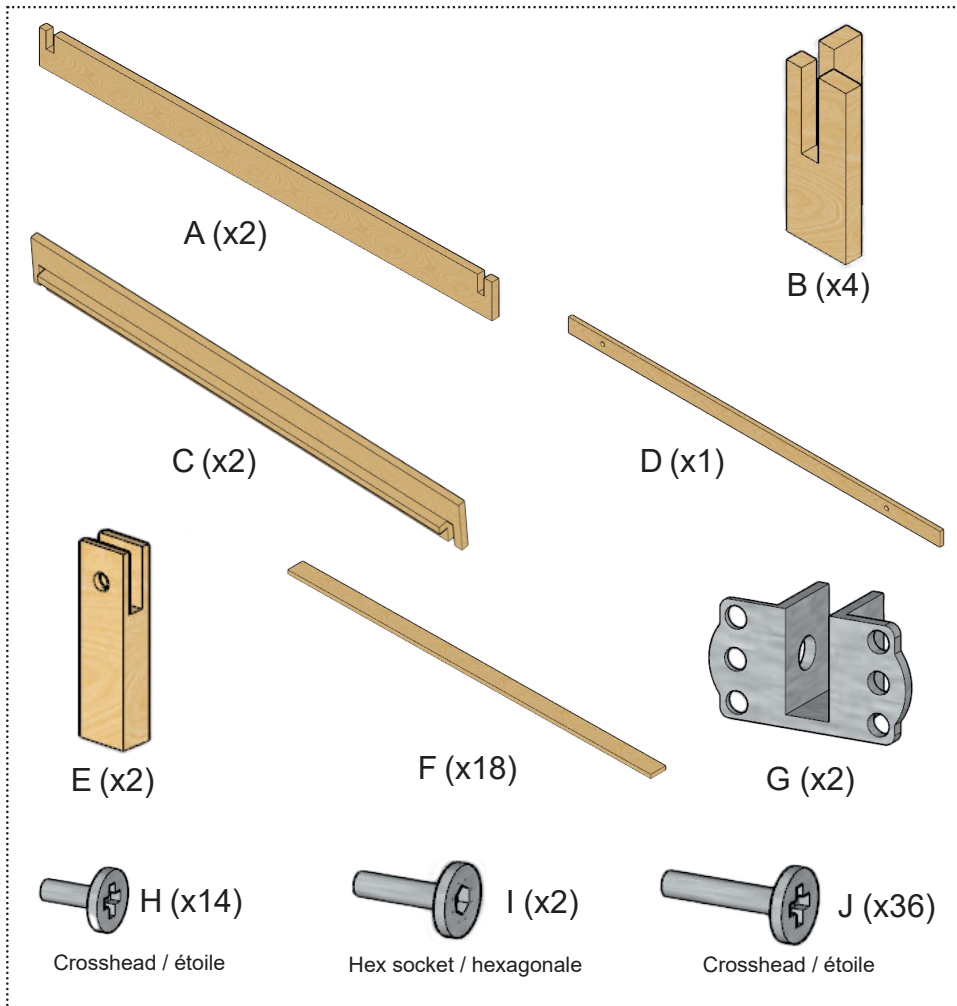
Guide d'assemblage lit plateforme Boréal / Boreal platform bed assembly guide

Avant l'installation / Before installation:

Vérifier que toutes les pièces sont bien présentes dans l'emballage.

Please check that all of the parts are included in the packaging.

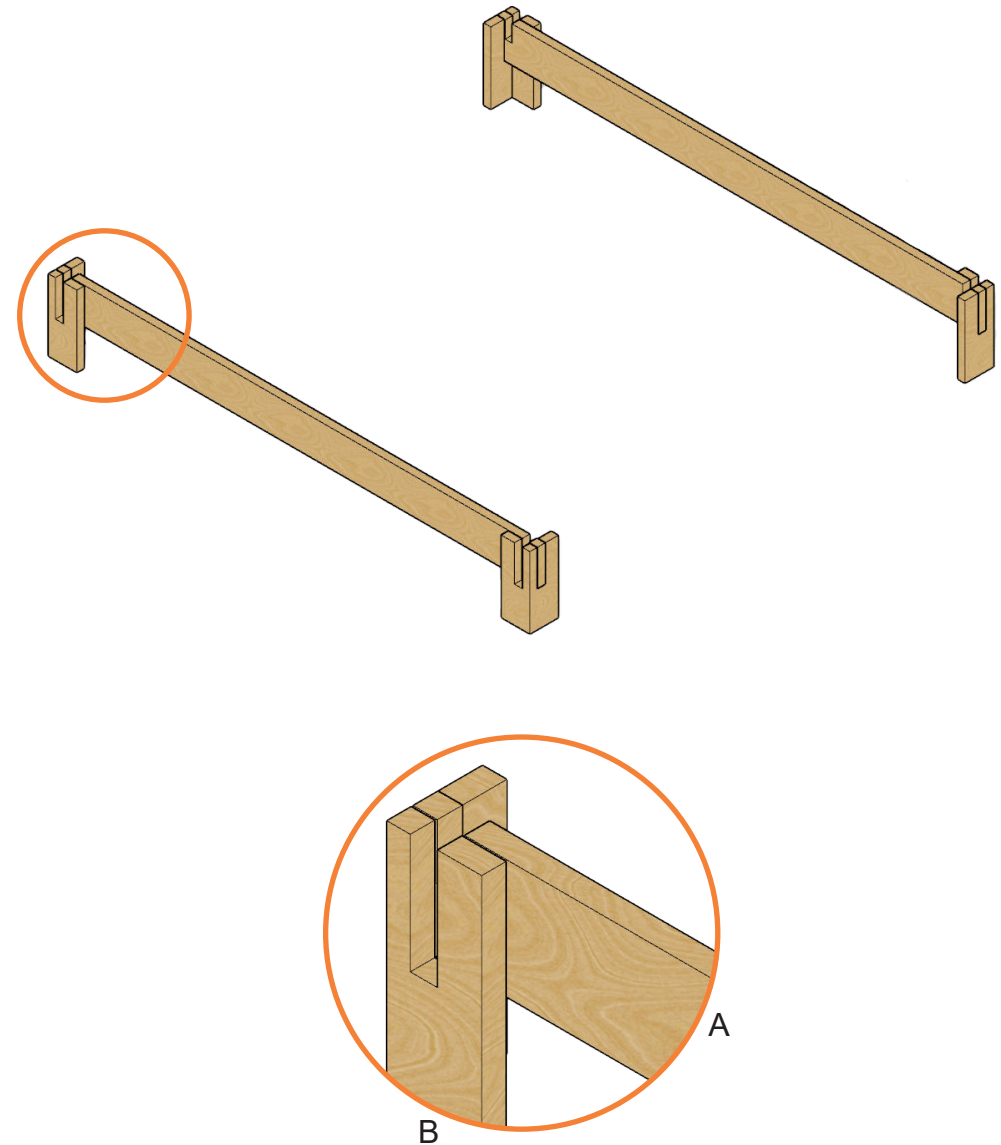
**Clé allen incluse, tournevis requis / Allen key included,
screwdriver required**



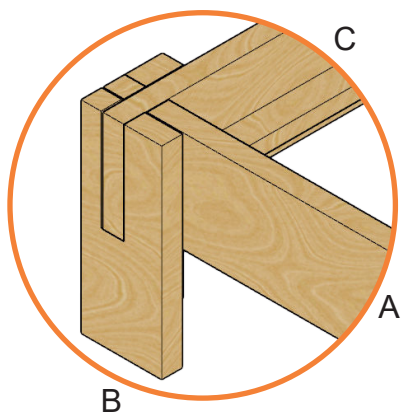
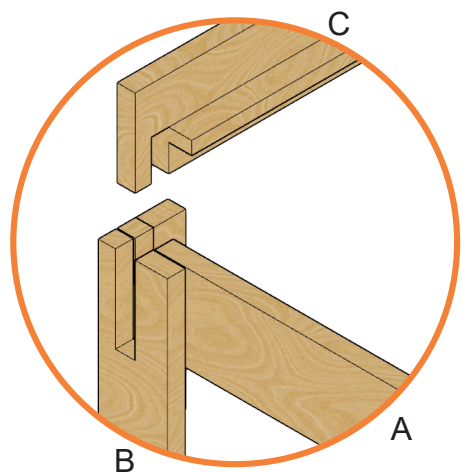
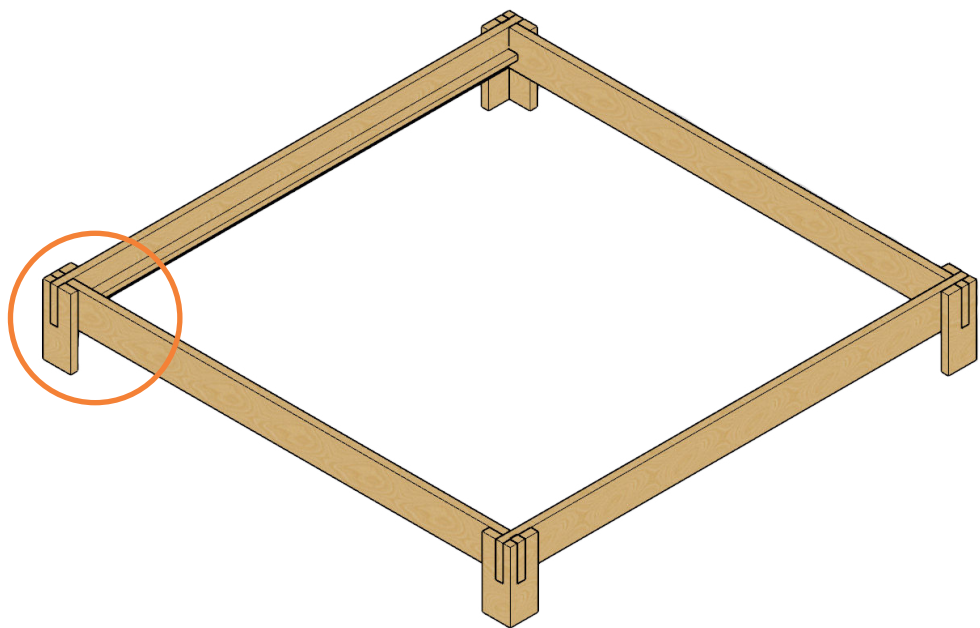
1

Insérer les pièces **A** dans les pièces **B**.

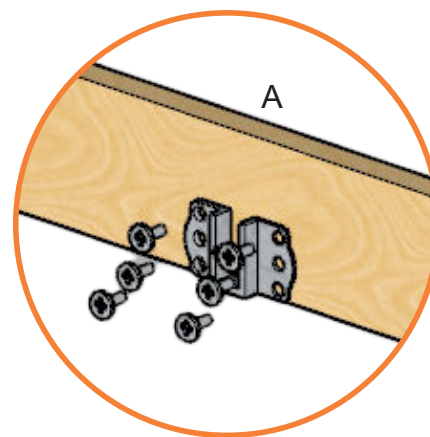
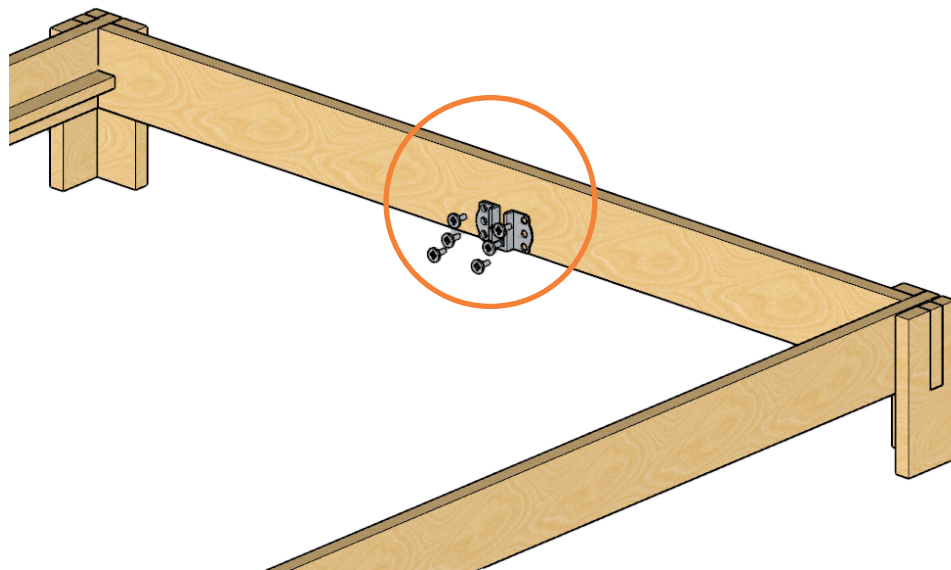
Insert parts **A** in parts **B**.



2 Insérer les pièces **C** dans les pièces **B**.
Insert parts **C** in parts **B**.



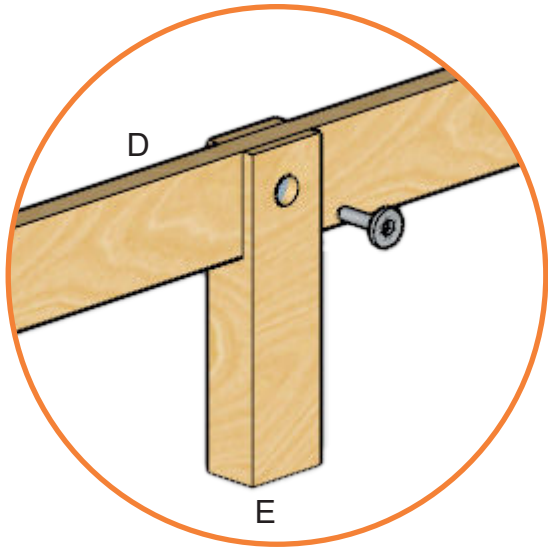
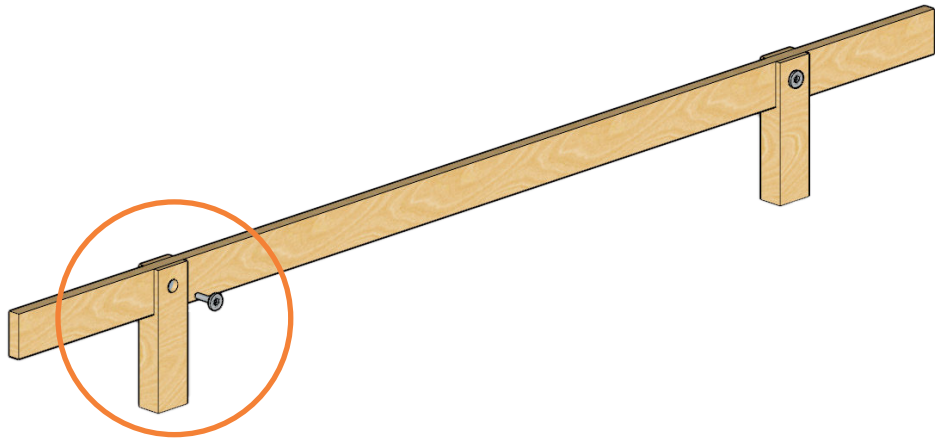
3 Visser les attaches **G** au bas des pièces **A** avec les vis **H**.
Screw in the brackets **G** to the bottom edge of the parts **A** with the screws **H**.



4

Visser les pièces **E** à la pièce **D** avec la clé allen et les vis **I**.

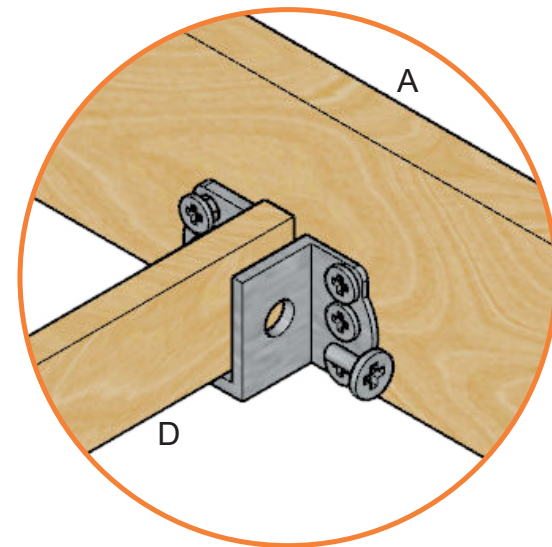
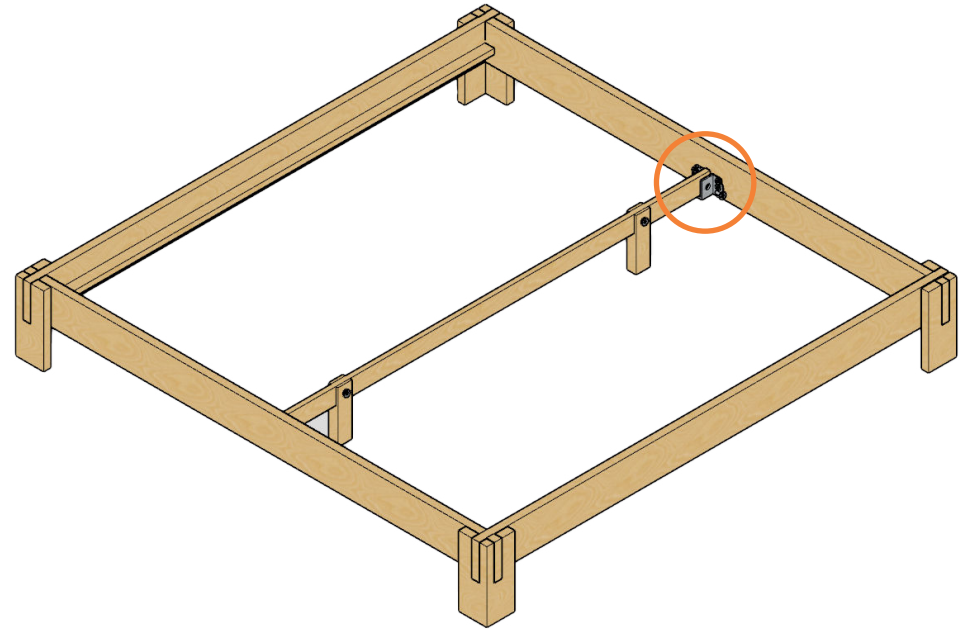
Screw in the parts **E** to the part **D** with the allen key and the screws **I**.



5

Insérer et visser la pièce **D** dans les attaches **G** avec les vis **H**.

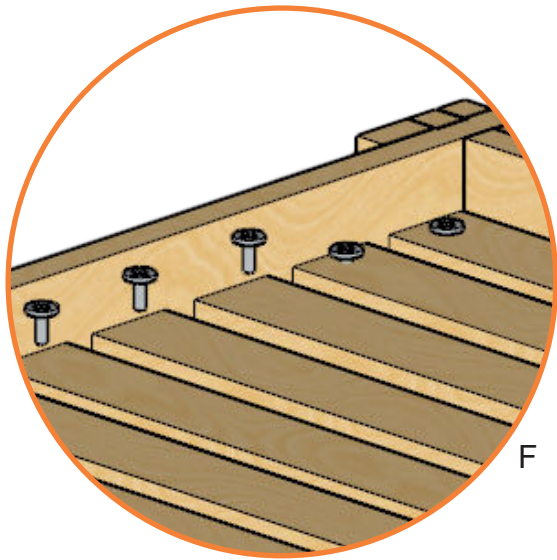
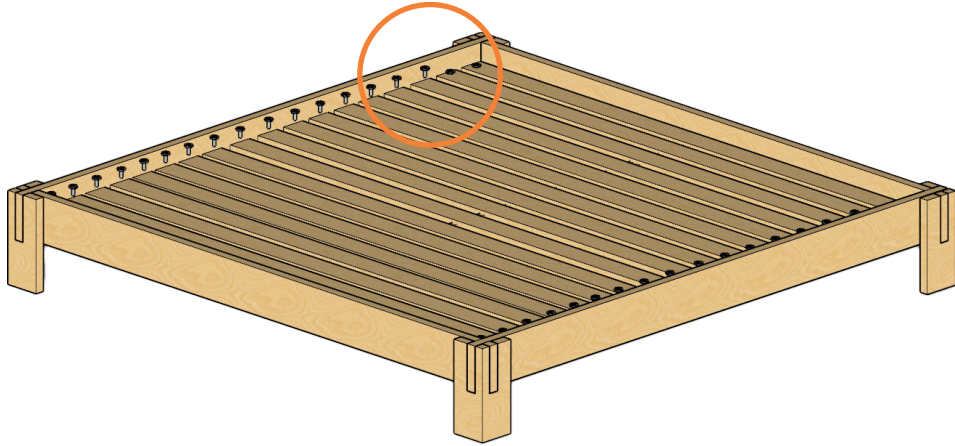
Insert and screw in the part **D** in the brackets **G** with the screws **H**.



6

Placer et visser à la main les pièces **F** avec les vis **J**.
(Ne pas utiliser de perceuse / visseuse)

Gently place and screw in by hand the parts **F** with
the screws **J**. (Do not use drill / driver)



Assemblage achevé ! Ajoutez votre matelas ou tatamis.

Assembly completed ! Add your mattress or tatami mats.

