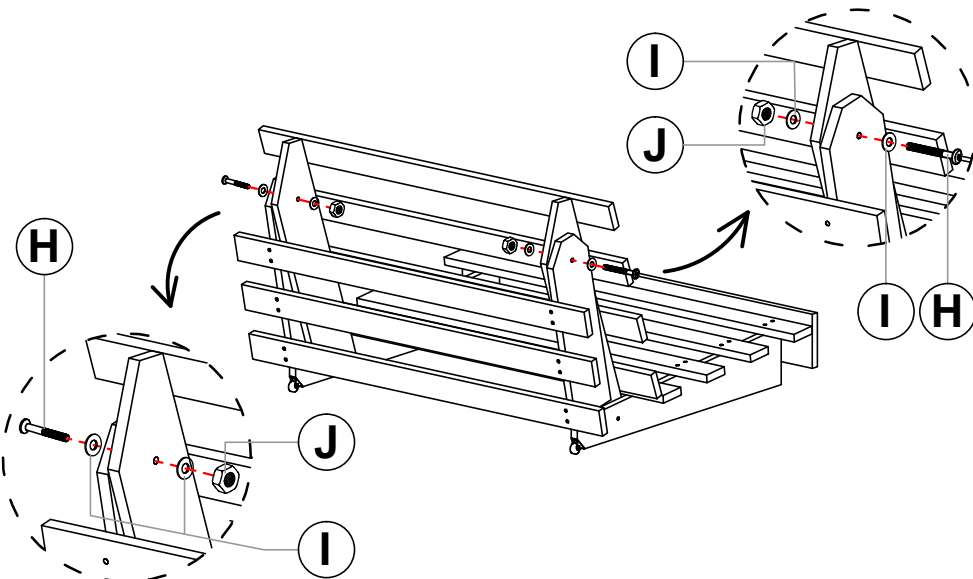


5

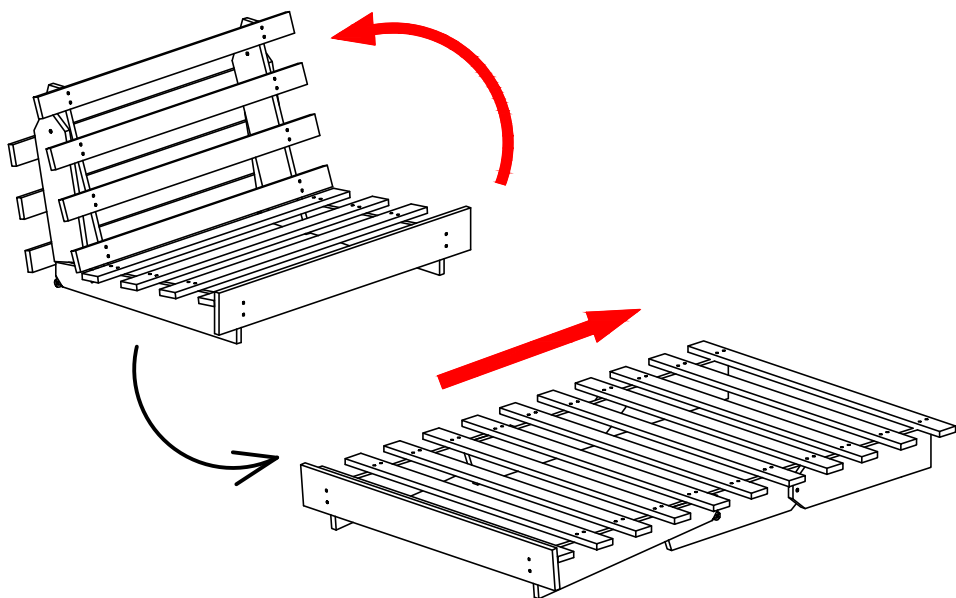
- Installez les pièces (C) & (E) qui ont été assemblées à l'étape 4, à l'aide de boulons, de rondelles et d'écrous dans l'ordre indiqué sur l'image ci-dessous.
- Install parts (C) & (E) that were assembled in step 4, using bolts, washers and nuts in the order shown in the image below.

- ⚠ • assurez-vous que la pièces (H) est positionnée à l'extrême droite (côté droit) et à l'extrême gauche (côté gauche).
- make sure parts (H) is positioned on the far right (right side) and far left (left side).



6

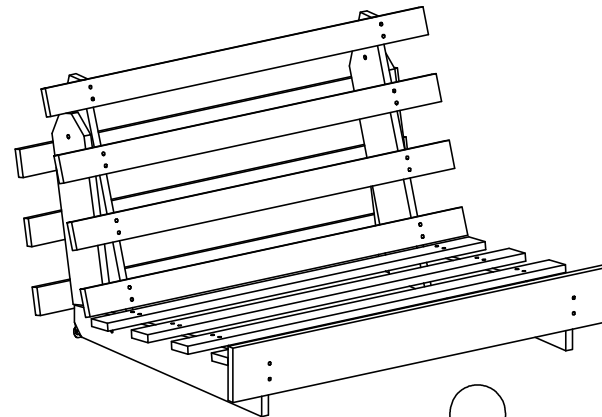
- Tenez le dossier et tirez le support jusqu'à ce qu'il soit à plat, c'est fait!
- Hold the backrest and pull the support until it is flat, done!



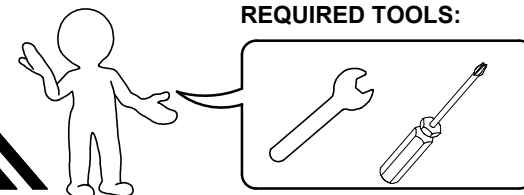
TURIN A

Guide d'assemblage Assembly guide

mobilier
TRIOMPHE



OUTILS REQUIS :
REQUIRED TOOLS:



Liste des pièces/Parts List

A x2	B x2	C x2	D x4	E x7
F x1	G x48	H x4	I x8	J x4
K x2	L x4	M x1		



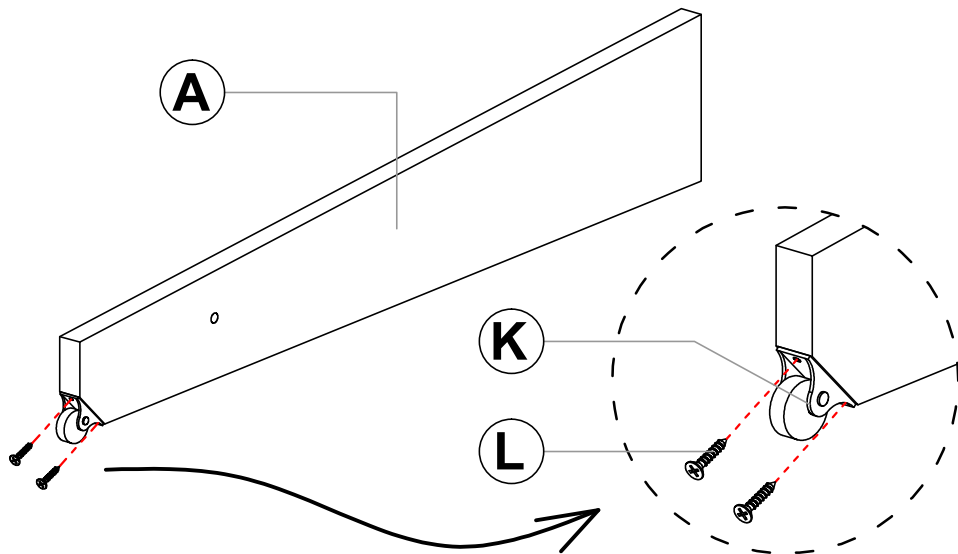
Avant l'installation/Before installation

Veillez vérifier que toutes les pièces sont bien présentes dans l'emballage.
Please check that all parts are included in the packaging.

1

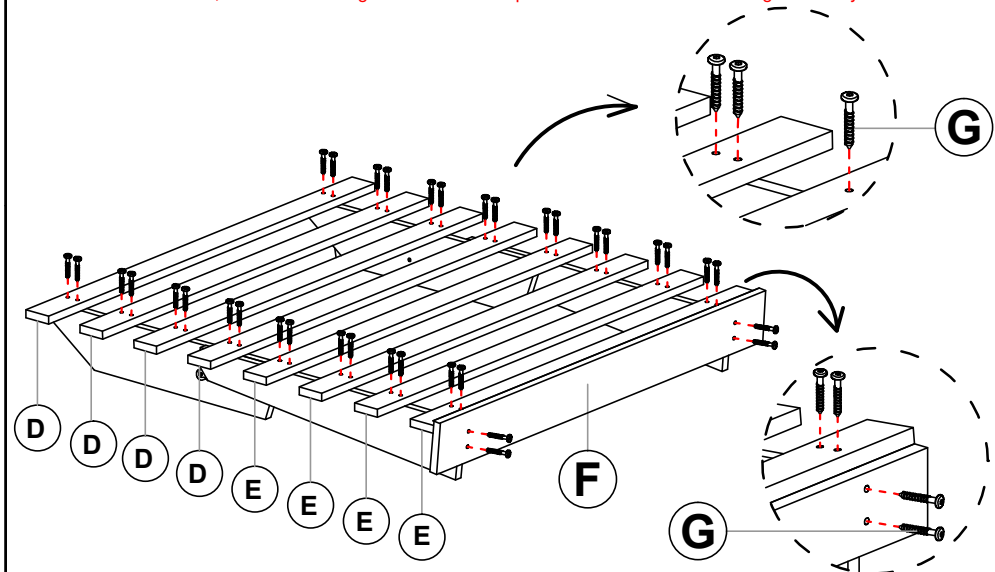
- Installez la **roue (K)** à l'extrémité arrière de la **pièce (A)** à l'aide de la **vis (L)**. Consultez l'image ci-dessous pour référence.
- Install the **wheel (K)** to the rear end of **part (A)** using the **screw (L)**. See the image below for reference.

⚠ Répétez cette étape 2 fois/Repeat this step 2 times.

**3**

- Installez les **pièces (D),(E)** et **(F)** à l'aide de **36 vis (G)** dans l'ordre indiqué dans l'image ci-dessous.
- Install **parts (D),(E)** and **(F)** using **36 screws (G)** in the order shown in the image below.

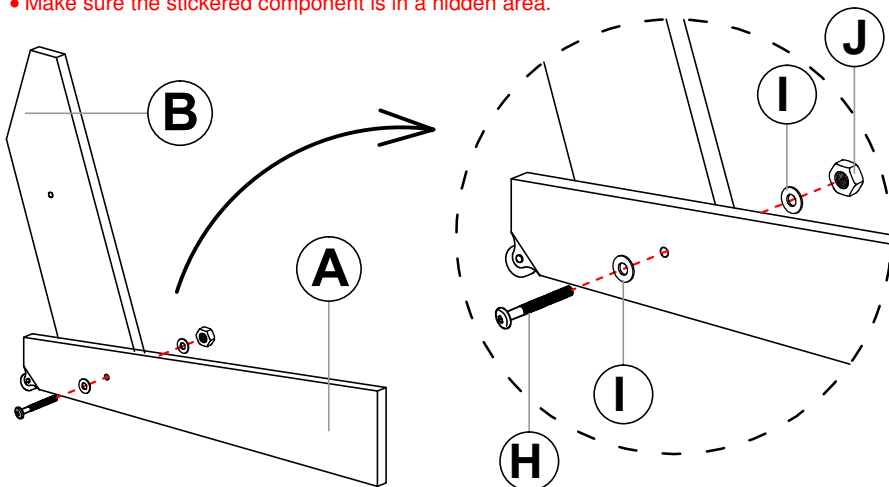
⚠ • L'autocollant D, E doit être face aux composants A et B sur le côté gauche lors de l'assemblage.
• The sticker D, E must be facing the A and B components on the left side during assembly.

**2**

- Installez les **pièces (A)** avec **(B)** à l'aide de boulons, de rondelles et d'écrous dans l'ordre indiqué sur l'image ci-dessous.
- Install **parts (A)** with **(B)** using bolts, washers and nuts in the order shown in the image below.

⚠ Répétez cette étape 2 fois/Repeat this step 2 times.

- assurez-vous que la **pièces (A)** et **(J)** est positionnée à l'extrême droite (côté droit) et à l'extrême gauche (côté gauche).
- make sure **parts (A)** and **(J)** is positioned on the far right (right side) and far left (left side).
- Assurez-vous que le composant autocollant se trouve dans une zone cachée.
- Make sure the stickered component is in a hidden area.

**4**

- Installez les **pièces (E)** à l'aide de **12 vis (G)** dans l'ordre indiqué dans l'image ci-dessous.
- Install **parts (E)** using **12 screws (G)** in the order shown in the image below.

⚠ • L'autocollant E doit être face aux composants C sur le côté gauche lors de l'assemblage.
• The sticker E must be facing the C components on the left side during assembly.

