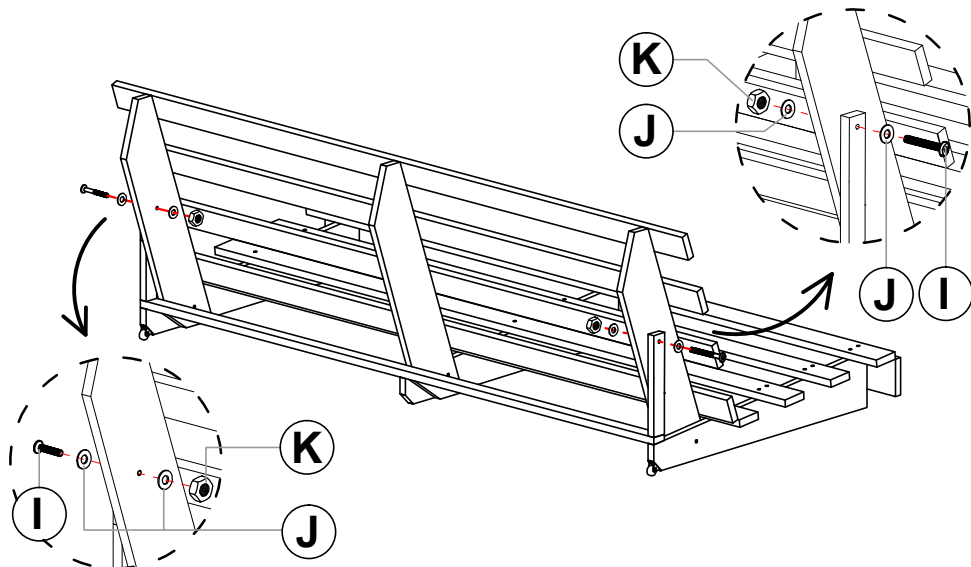


5

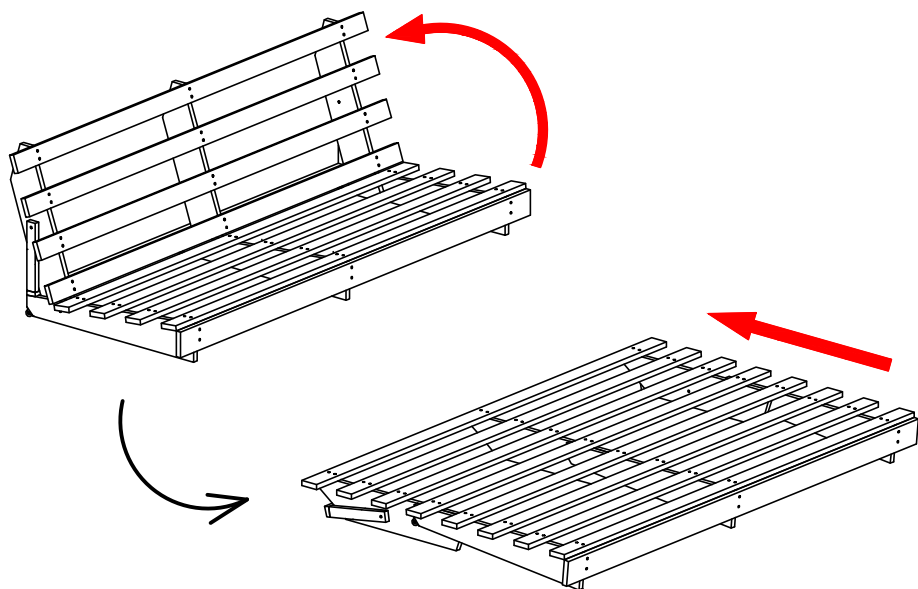
- Installez les pièces (F) et (G) qui ont été assemblées à l'étape 1, à l'aide de boulons, de rondelles et d'écrous dans l'ordre indiqué sur l'image ci-dessous.
- Install parts (F) and (G) that were assembled in step 1, using bolts, washers and nuts in the order shown in the image below.

- ⚠
- assurez-vous que la pièces (I) est positionnée à l'extrême droite (côté droit) et à l'extrême gauche (côté gauche).
 - make sure parts (I) is positioned on the far right (right side) and far left (left side).



6

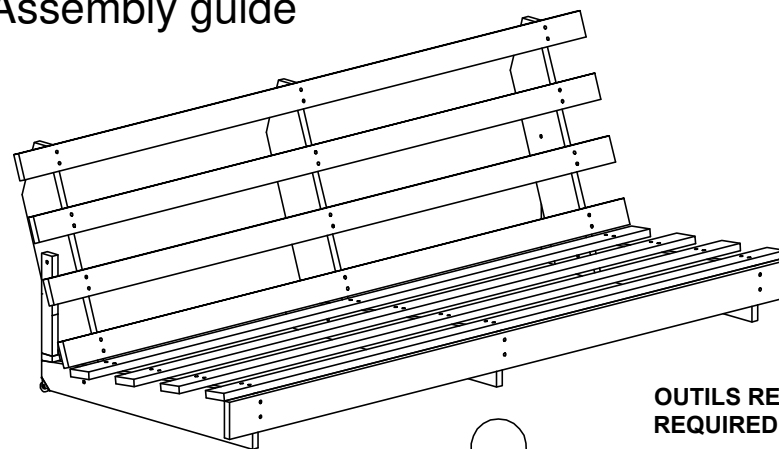
- Tenez le dossier et tirez le support jusqu'à ce qu'il soit à plat, c'est fait!
- Hold the backrest and pull the support until it is flat, done!



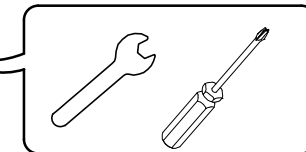
TURIN L

Guide d'assemblage Assembly guide

mobilier
TRIOMPHE



OUTILS REQUIS :
REQUIRED TOOLS:



Liste des pièces/Parts List

A	x3	B	x3	C	x4	D	x4	E	x1
F	x2	G	x1	H	x54	I	x5	J	x10
K	x5	L	x2	M	x2	N	x4	O	x1

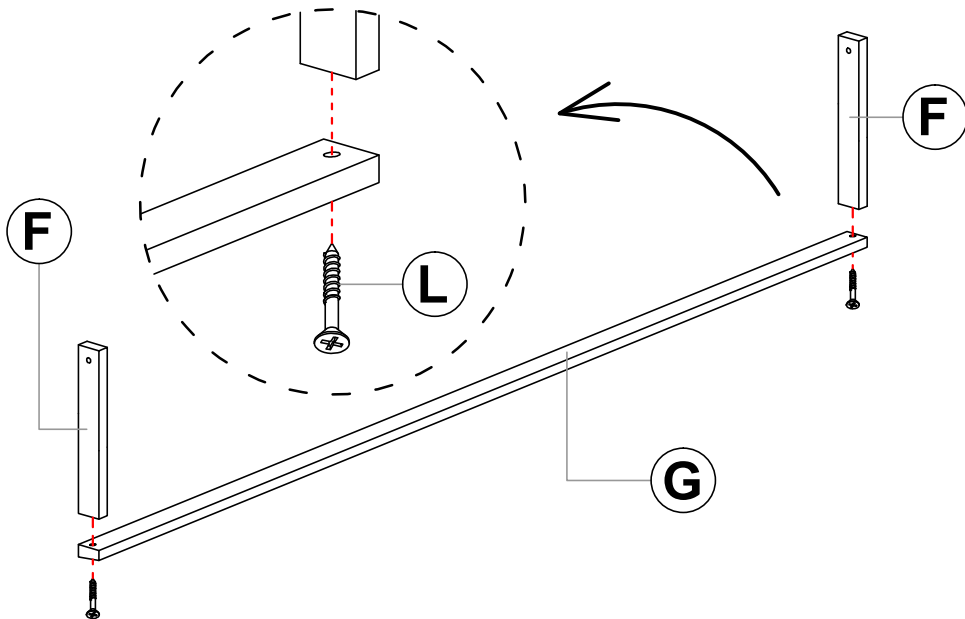


Avant l'installation/Before installation

Veuillez vérifier que toutes les pièces sont bien présentes dans l'emballage.
Please check that all parts are included in the packaging.

1

- Installez la **pièce (F)** avec la **pièce (G)** à l'aide de la **vis (L)**. Consultez l'image ci-dessous pour référence.
- Install **part (F)** with **part (G)** using **screw (L)**. See the image below for reference.

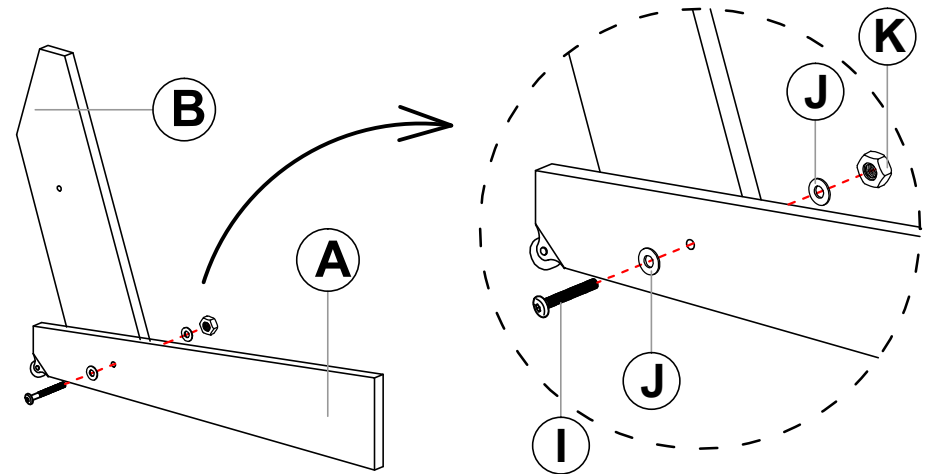
**3**

- Installez les **pièces (A)** avec **(B)** à l'aide de boulons, de rondelles et d'écrous dans l'ordre indiqué sur l'image ci-dessous.
- Install **parts (A)** with **(B)** using bolts, washers and nuts in the order shown in the image below.



Répétez cette étape 3 fois/Repeat this step 3 times.

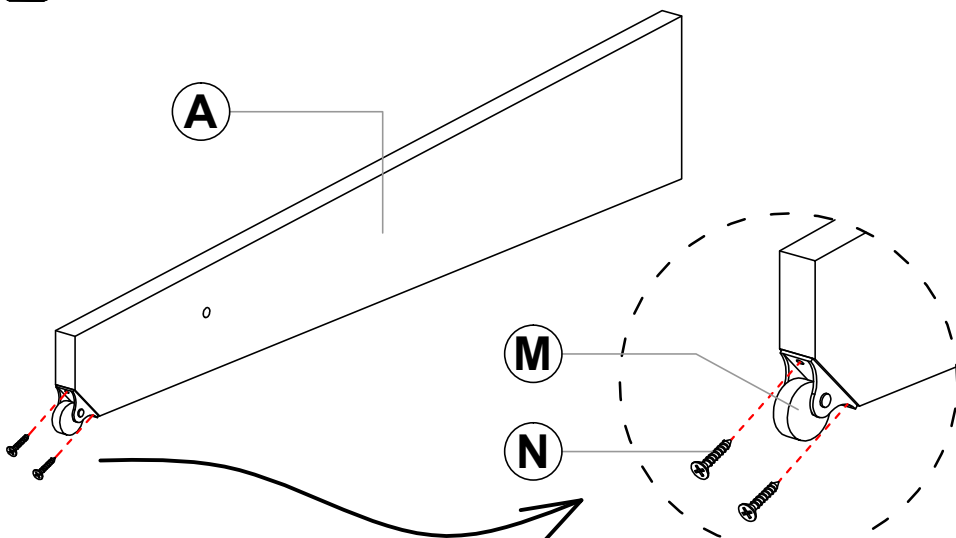
- assurez-vous que la **pièces (A)** et **(B)** est positionnée à l'extrême droite (côté droit) et à l'extrême gauche (côté gauche).
- make sure **parts (A)** and **(B)** is positioned on the far right (right side) and far left (left side).
- Assurez-vous que le composant autocollant se trouve dans une zone cachée.
- Make sure the stickered component is in a hidden area.

**2**

- Installez la **roue (M)** à l'extrémité arrière de la **pièce (A)** à l'aide de la **vis (N)**. Consultez l'image ci-dessous pour référence.
- Install the **wheel (M)** to the rear end of **part (A)** using the **screw (N)**. See the image below for reference.



Répétez cette étape 2 fois/Repeat this step 2 times.

**4**

- Installez les **pièces (C) Dossier** et **(D) Siège** à l'aide de **54 vis (H)** dans l'ordre indiqué dans l'image ci-dessous.
- Install **parts (C) Backrest** and **(D) Seat** using **54 screws (H)** in the order shown in the image below.



- L'autocollant C, D, E ou F doit être face aux composants A et B sur le côté gauche lors de l'assemblage.
- The sticker C, D, E, or F must be facing the A and B components on the left side during assembly.

